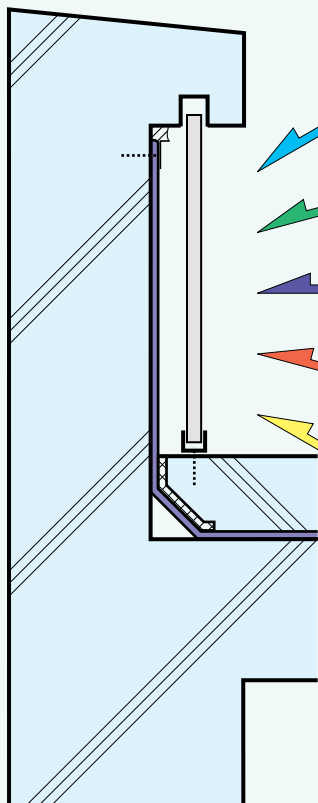


乾式保護工法の要求性能

■ 5つの要求性能



耐風圧性

(風圧強度とシステム強度の算定、適用高さ31m以下)

耐衝撃性

(JIS 建築用ボード類の曲げ及び衝撃試験)

耐拳動性

(クッション材、成形緩衝材、成形伸縮目地)

防・耐火性

(ボードの防火性能)

耐候性

(ボード及びシステムの耐凍害性能、システムの耐候性)